

HYDROGEN-SERIES SUBWOOFER

ANLEITUNG / OWNER'S MANUAL

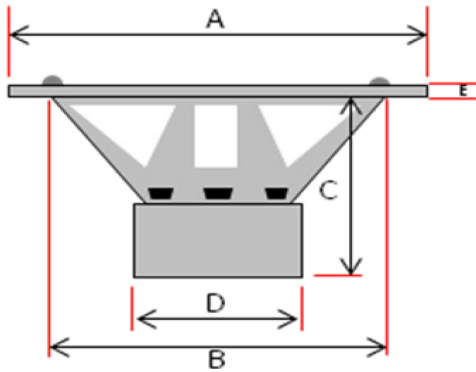
GZHW 30SPL

Ausstattungsmerkmale / Features

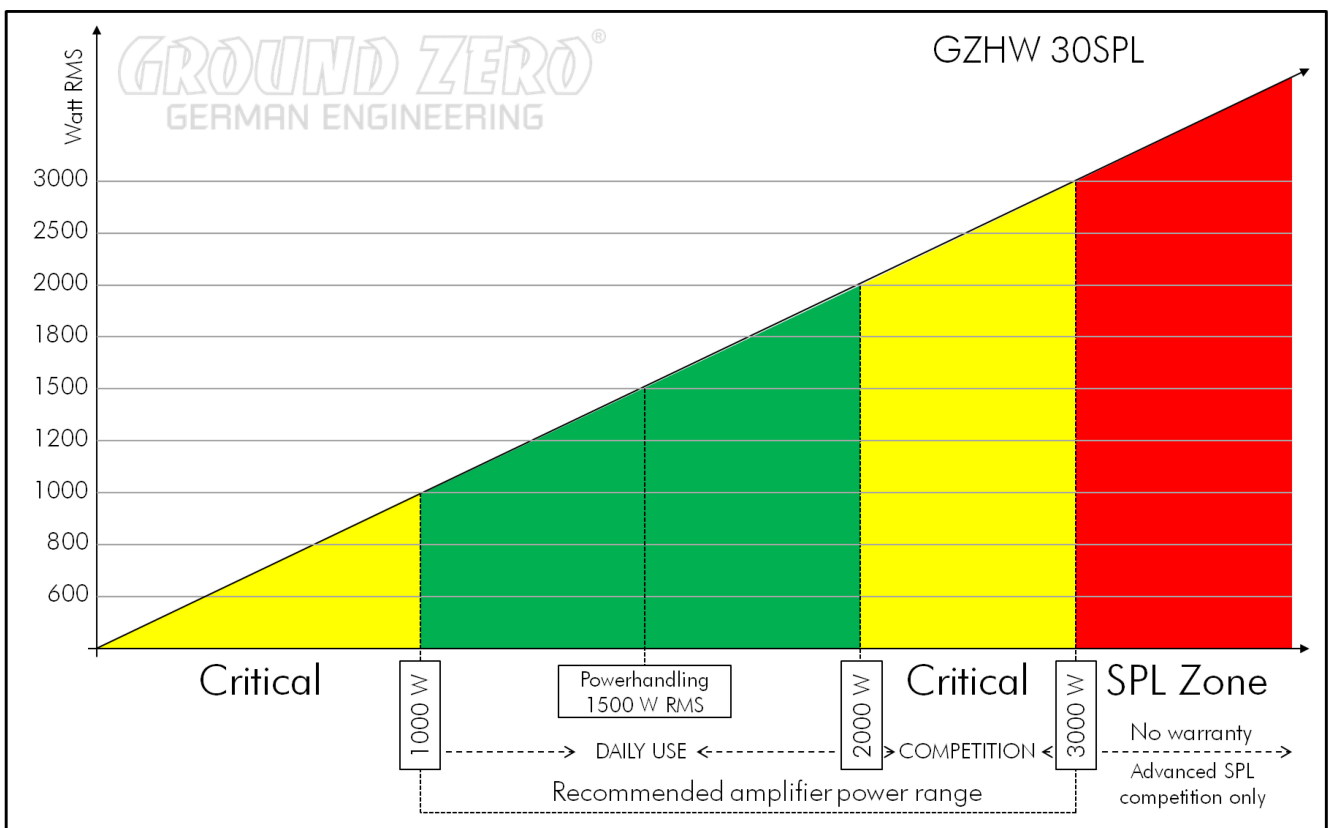
- Hochbelastbarer 30 cm SPL Subwoofer
 - Klippel® optimiert
 - Effizienter 3-Fach Magnet
 - Massiver Aluminium Gusskorb
 - Verstärkte Papier Membrane
 - 75 mm Kupfer Schwingspule
 - Langhub Sandwich Sicke
 - Doppel-Zentrierung
-
- High power 12" SPL subwoofer
 - Klippel® optimized
 - Efficient triple magnet
 - Massive aluminum cast basket
 - Reinforced paper cone
 - 3" copper voice coil
 - High-Roll sandwich surround
 - Double spider

Technische Daten / Specifications

	GZHW 30SPL
Voice Coil Diameter mm / inch	75 / 3"
Impedance Ohm	2 x 1
Re Ohm	2
FS Hz	35.4
Qms	5.54
Qes	0.48
Qts	0.44
Vas Liter / cu.ft.	15.8 / 0.56
Le mH	2.27
MMS gr	395.1
Xmax mm / inch	45 / 1.77"
SPL (1w/1m)	85
BL TESLA – M	18.86
Power W RMS/SPL	1500 / 3000
Empfohlene Verstärkerleistung / Recommended amplifier power	1000 – 3000 WRMS @2 Ohm (0.5 Ohm)



A	315 mm / 12.4"
B	284 mm / 11.18"
C	198 mm / 7.8"
D	190 mm / 7.48"
E	10 mm / 0.39"



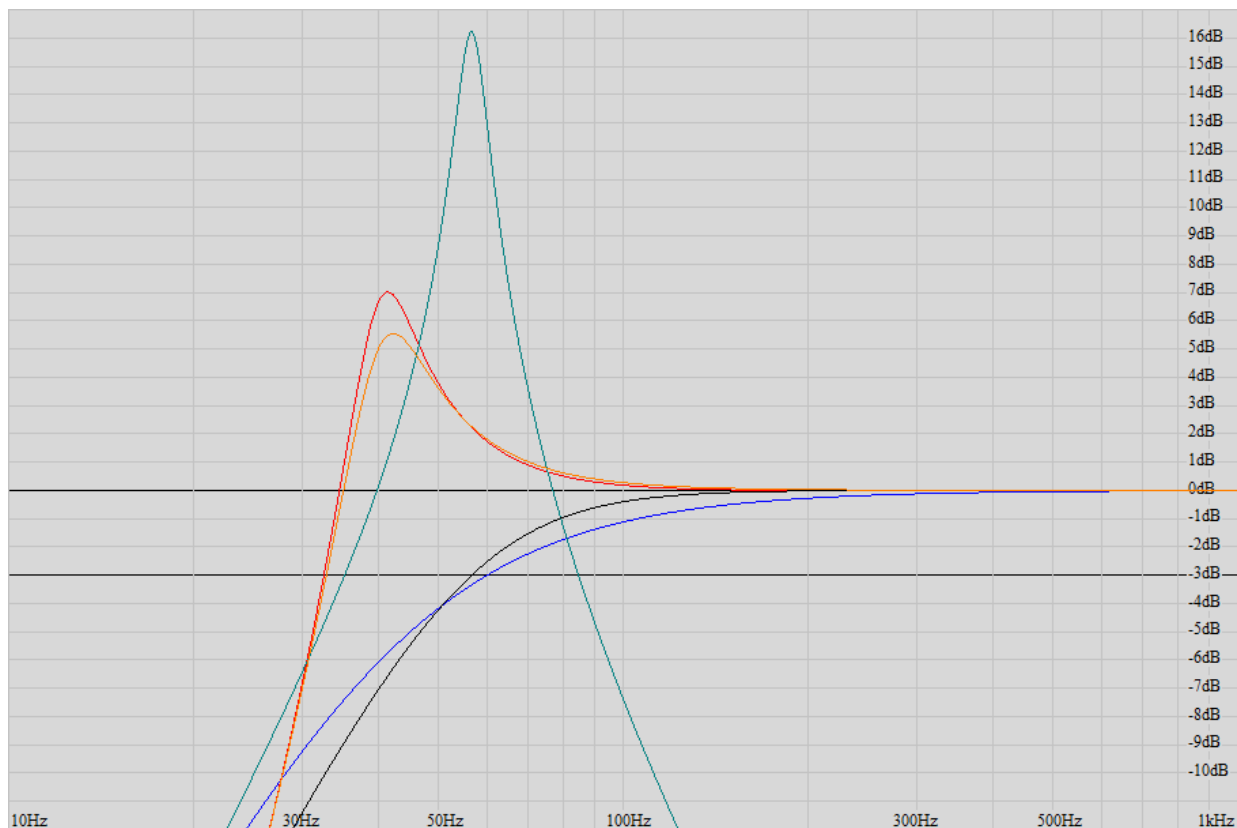
Gehäuseempfehlung / Enclosure recommendation

Bassreflex / Vented (Rot / Red)	70 Liter netto / 2.47 cu.ft. net
Port	2 x 80 mm / 2 x 3.15"
Portlänge / Length*	20 cm / 8"
F3	32 Hz

Bassreflex / Vented (Orange / orange)	45 Liter netto / 1.59 cu.ft. net
Port	1 x 100 mm / 1 x 4"
Portlänge / Length*	24 cm / 9.45"
F3	33 Hz

Bandpass 4 th order (Grün / Green)	20 Liter netto geschlossen / 0.71 cu.ft. net sealed 40 Liter netto ventiliert / 1.41 cu.ft. net vented
Port	2 x 10 cm / 2 x 4"
Portlänge / Length*	29 cm / 11.42"
Fb	56 Hz
Bandbreite / Bandwidth (-3dB)	35 – 84 Hz

Geschlossen/Sealed	
Minimum Volume (Schwarz / Black)	10 Liter netto / 0.35 cu.ft. net
Qtc / F3	0.71 / 56 Hz
Maximum Volume (Blau / Blue)	30 Liter netto / 1.06 cu.ft. net
Qtc / F3	0.55 / 59 Hz



* Die hier aufgeführten Gehäusevorschläge sind nur einige, der möglichen Varianten.
Bitte beachten Sie zudem, dass die finale Abstimmung, speziell die Port Längen je nach Fahrzeug und eigenem Geschmack variiert werden sollten.
Above-mentioned enclosure recommendations are just a few possible variations.
Please note that you should find the perfect tuning, especially port length, based on your car and own taste.

Garantie- und Gewährleistungsbestimmungen

Die Gewährleistung entspricht der gesetzlichen Regelung. Eine Rücksendung kann nur nach vorheriger Absprache und in der Originalverpackung erfolgen. Bitte unbedingt einen maschinell erstellten Kaufbeleg und eine Fehlerbeschreibung beilegen. Von der Gewährleistung ausgeschlossen sind Defekte, die durch Überlastung, unsachgemäße Behandlung oder bei Teilnahme an Wettbewerben entstanden sind. Wir behalten uns das Recht vor, zukünftig nötige Änderungen oder Verbesserungen an dem Produkt vorzunehmen ohne den Kunden darüber zu informieren.

Terms of warranty

The limited warranty for this product is covered by Ground Zero's local distribution partners and their terms and conditions. For further information contact your local retailer or distributor.

Ground Zero GmbH

Erlenweg 25, 85658 Eggenstein, Germany

Tel. +49 (0)8095/873 830 Fax -8310

www.ground-zero-audio.com

